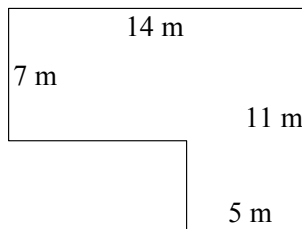


Arbejdstegninger og sammensatte figurer

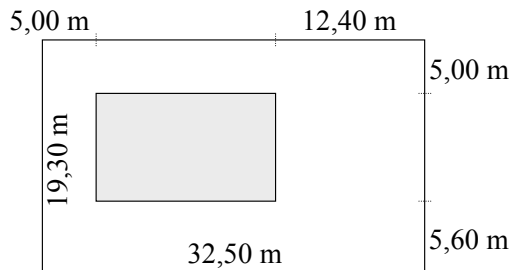
- 23: Til højre er en skitse af et hus.

- a: Hvad er husets areal?
b: Hvad er husets omkreds?



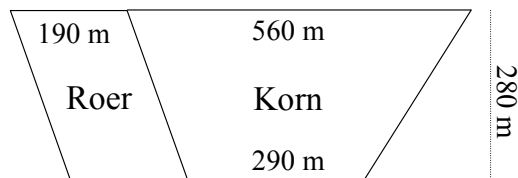
- 24: Til højre er en skitse af et hus på en grund.

- a: Hvad er husets længde og bredde?
(Skriv dine tal på skitsen)
b: Hvad er husets areal?
c: Hvad er hele grundens areal?
d: Hvor meget af grunden er ikke bebygget?



- 25: Til højre er en skitse af 2 marker.

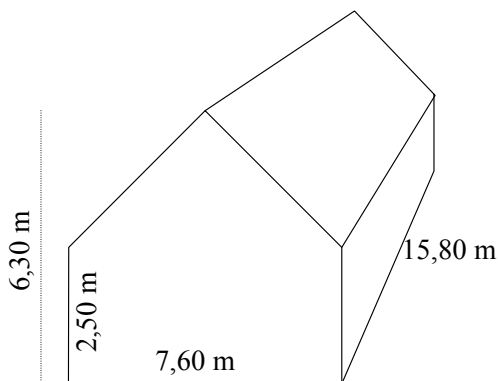
- a: Hvad er arealet af marken med roer?
b: Hvad er arealet af marken med korn?
En hektar er 10.000 m^2 .
c: Hvor mange hektar (helt tal) er markerne i alt?



- 26: Til højre er en skitse af et hus.

Væggene skal males - både sidevægge og gavle.
Du skal **ikke** tænke på døre og vinduer.

- a: Hvad er arealet af en sidevæg?
b: Hvad er arealet af en gavl?
c: Hvor stort et areal skal der i alt males?
d: Hvor meget maling skal der bruges?
e: Hvor meget koster malingen?

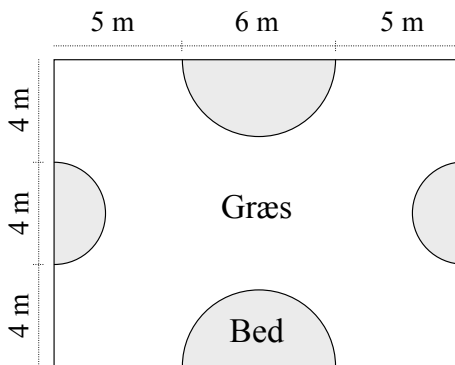


Malermesterens murlmaling

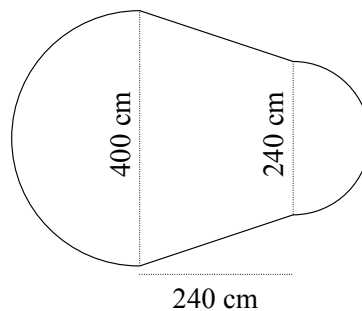
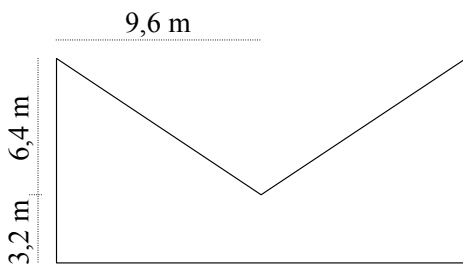
10 liter, nu kun 398 kr.

Rækkeevne: Cirka 8 m^2 pr. liter

- 27: Til højre er en skitse af en have.
 Det er en græsplæne med 4 halvrunde bede.
- Find omkredsen af hele haven.
 - Find arealet af hele haven.
 - Find arealet af et det øverste bed.
 - Find arealet af alle 4 bede.
 - Find arealet af græsplænen.
 - Hvor langt er der rundt langs kanten af græsplænen.



- 28: Find arealerne af disse figurer. Resultaterne skal være i m^2 .



- 29: Find arealerne af disse figurer. Resultaterne skal være i cm^2 .

